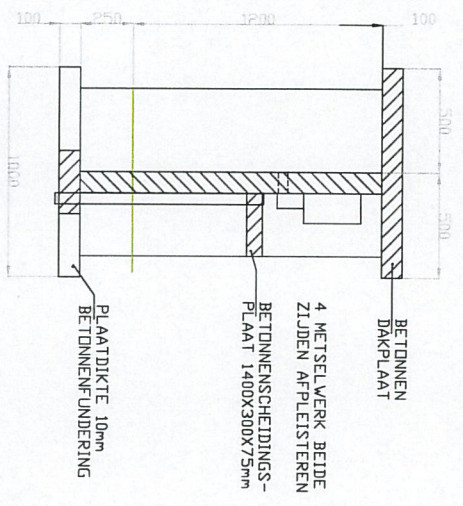
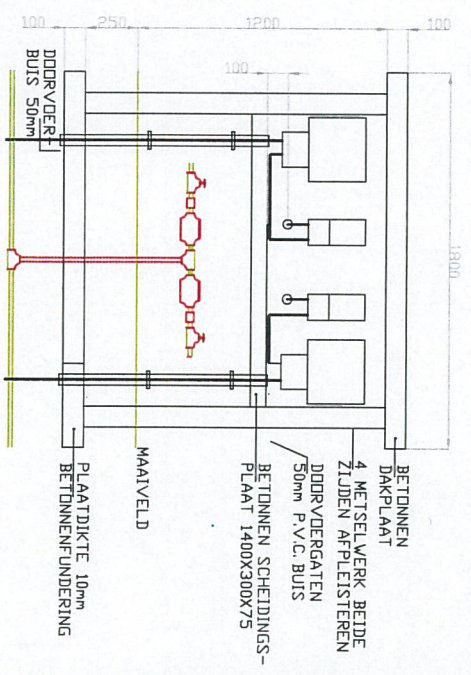


ACHTTERANZICHT

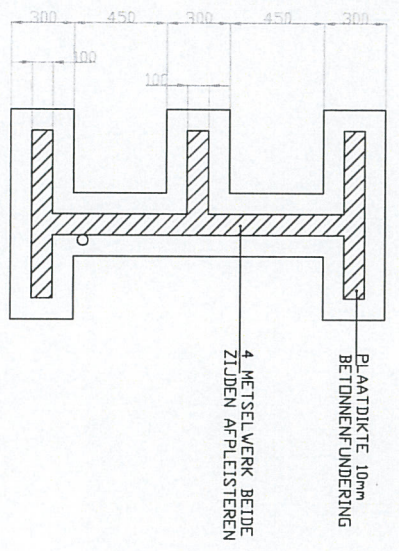


DOORSNEDE A-A



VOORAANZICHT

LEGENDA
 BETONNEN Kwaliteit B 17,5
 STAAL Kwaliteit FeB 400
 WAPENING ϕ -150
 METSELWERK 4" BEIDE
 ZIJDEN 15mm AFPLEISTELEN
 HET GEHEEL SCHILDEREN MET
 3 LAGEN WITTE MUURVERF VOOR
 BUITENGEBRUIK



DOORSNEDE B-B

Rev.	Datum	Get.	Geac.	Opmmerkingen
Schaali				
Getekend	W.M.			Datum: 17 Februari 2017
Gecontroleerd				Opmmerkingen:
Gezien				
Benaming: COMBINATIE ELECTRA & WATER (DUBBEL)				
Water- en Energiebedrijf Bonaire		Formaat A3		Tekening nummer

